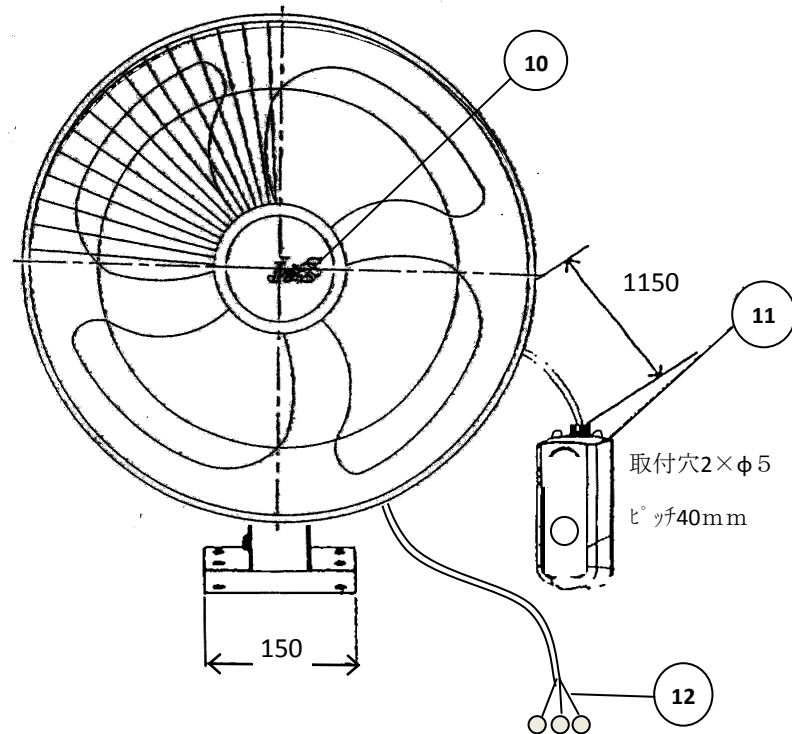


取付ベース寸法

首振り角度 70°



NO	NAME		MATERIAL	SIZE	REMARK
1	前ガード	1	MSWR	Φ510mm 120mesh	
2	ハネ	1	ABS	Φ450	
3	後ガード	1	MSWR	Φ510mm 120mesh	
4	モーター組品	1			
5	回転ソマミ	1	ABS		
6	ギヤBOX	1			
7	モーターカバー	1	P.P		
8	ネック	1	P.C		
9	ボディ	1	S.C.P		
10	フロントマーク	1			
11	3段ロータリースイッチ	1	RVV4×0.5	145×70 1.15m	
12	電源コード、プラグ	1	VCTF3×0.75	2.0m	

MODEL	VOLTAGE(V)	FREQUENCY (Hz)	IN PUT(W)	AIR VOLUME (㎥/min)	AIR VELOCITY (m/min)	WEIGHT (Kg)	Plug	Controllor
45ZV1V	単相100	50/60	110/135	125/145	245/285	8.0	○	○
45ZV2V	単相200	50/60	100/120	125/145	245/285	8.0	×	○
45ZT2V	三相200	50/60	105/130	125/145	245/285	8.0	×	×

SCALE: N / S	DATE: 1997. 1. 21	TITLE :壁掛扇(全閉モーター) MODEL: 45ZV1V 45ZV2V 45ZT2V
株式会社 J&S		