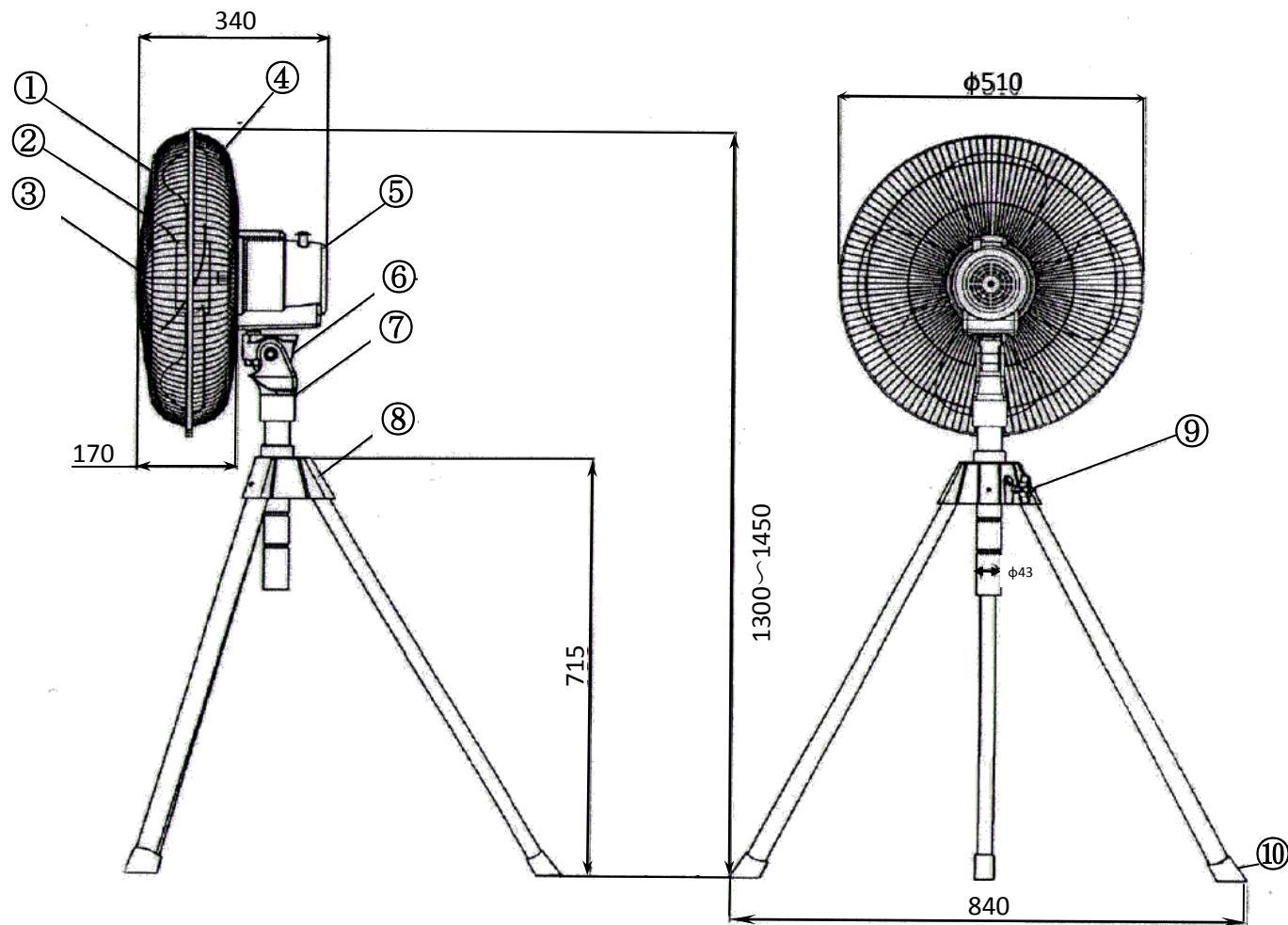


番号	部品名称	規格	色	数量
1	前ガード	Φ510mm	象牙	1
2	ハネ	φ450軸φ10	橙色	1
3	フロントマーク	ロゴ J&S	象牙	1
4	後ガード	Φ510mm	象牙	1
5	モーターカバー		象牙	1
6	ネック組品		象牙	1
7	ネックスタンド	ABS	象牙	1
8	三脚		象牙	1
9	アジャスターボルト	ABS(M8ボルト)	象牙	1
10	ゴム足		黒	3



※45ZTS2Vコード 4芯 丸端子
 ※45ZTS2V・45Z1Vの脚は折りたたみ

						J&S		
					型式	45Z1V、45ZTS2V		
型式	電源(V)	プラグ	コード(M)	重量(kg)	周波数(Hz)	消費電力(W)	風速 (m/min)	風量 (m ³ /min)
45Z1V	単相100	付	2.4	10	50/60	110/135	245/285	125/145
45ZTS2V	三相200	無	2.4	10	50/60	119/128	429/525	215/263